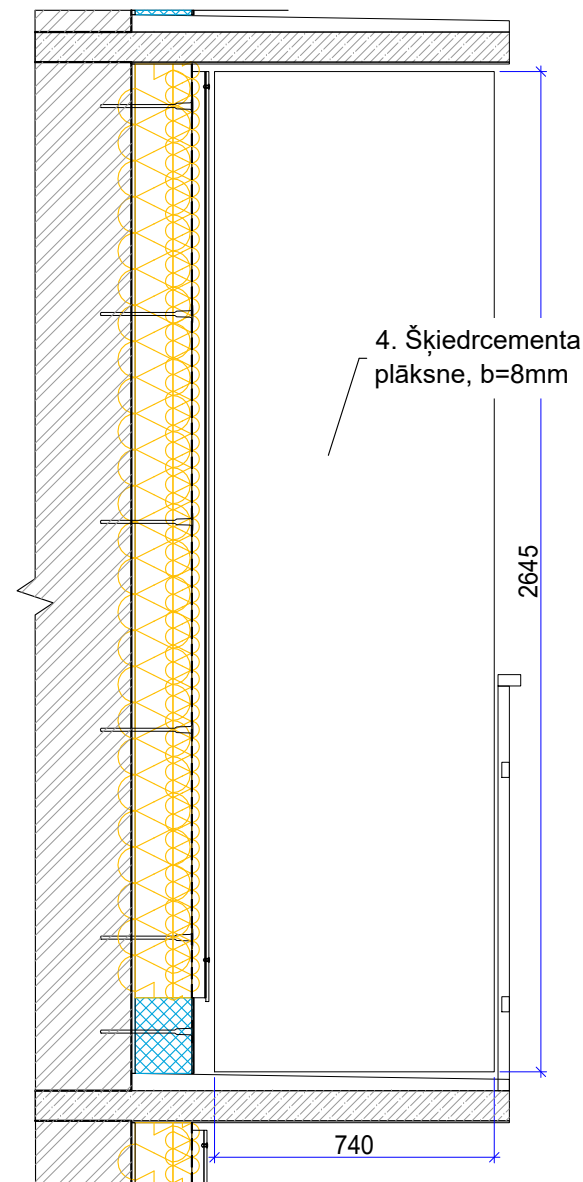
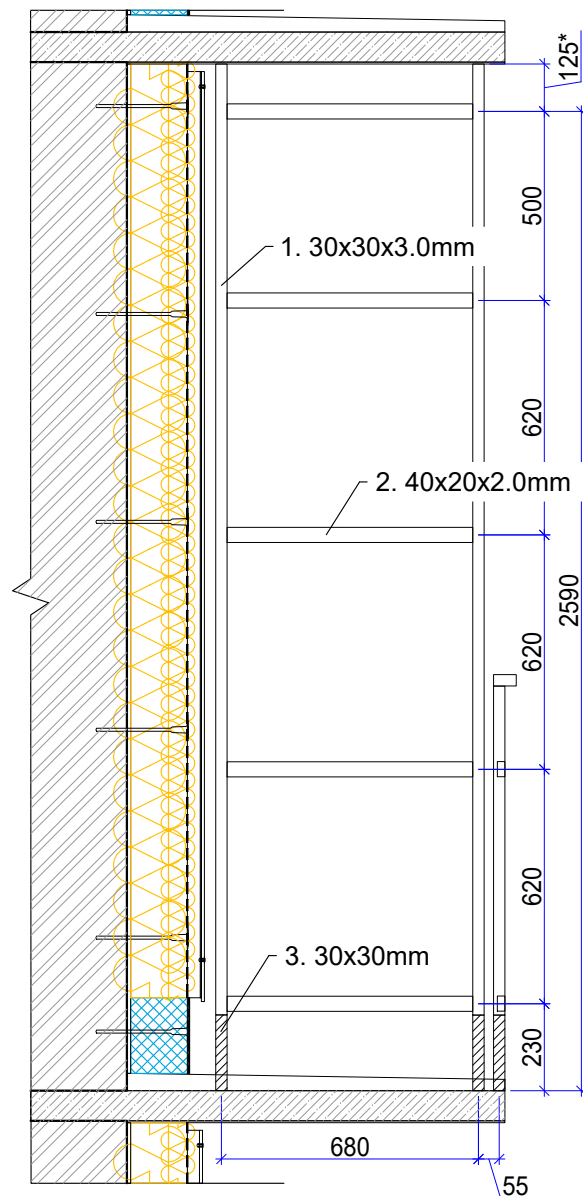


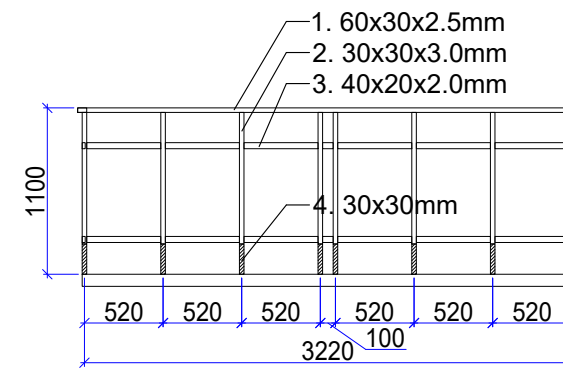
**Balkona starpsienas SS-1
apuvšums. Sānskats
M 1:20**



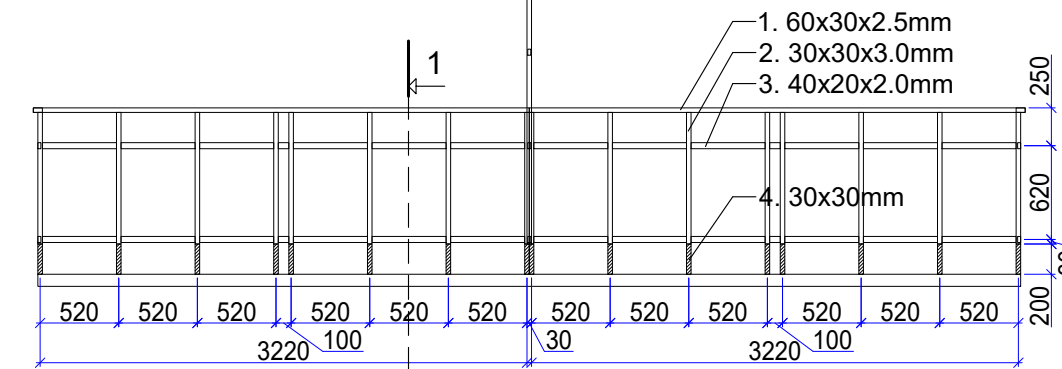
**Balkona starpsienas SS-1
karkasa. Sānskats
M 1:20**



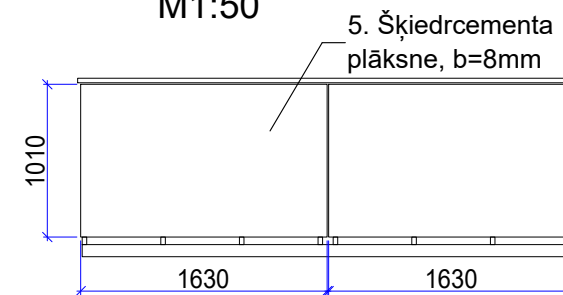
**Balkona margas MR-1
karkasa. Piekšskats
M1:50**



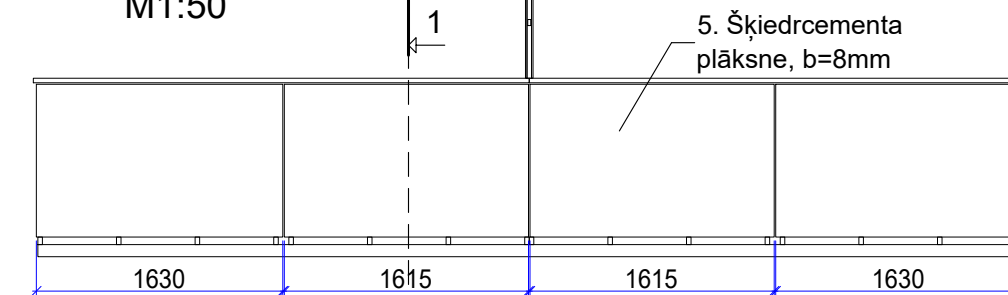
**Balkona margas MR-2
karkasa. Piekšskats
M1:50**



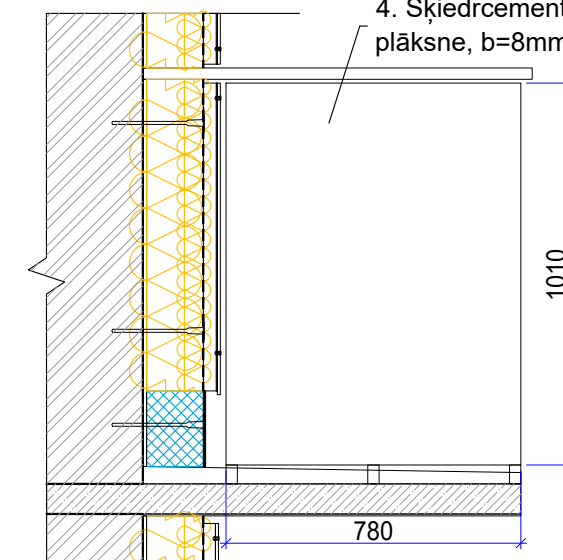
**Balkona margas MR-1
apšuvums. Priekšskats
M1:50**



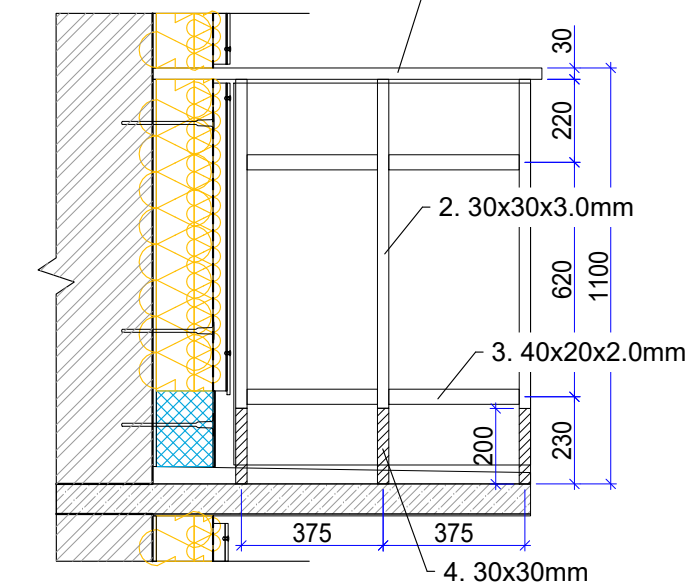
**Balkona margas MR-2
apšuvums. Priekšskats
M1:50**



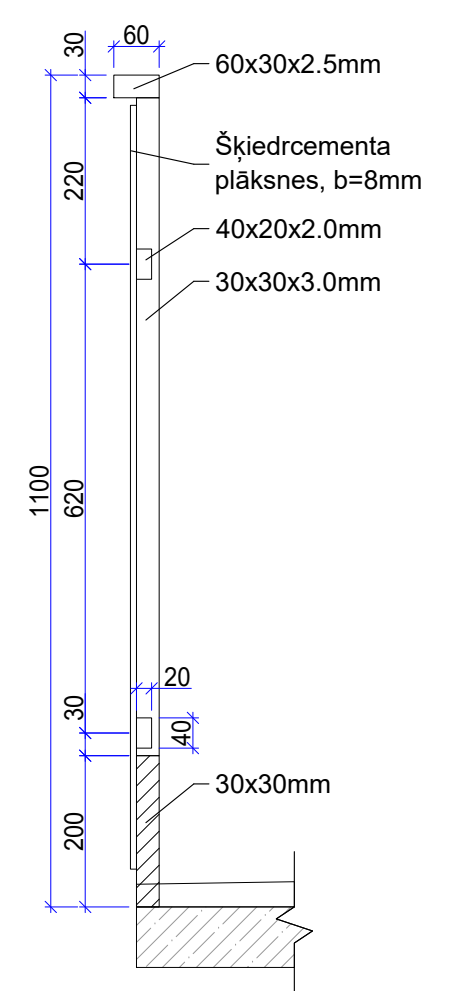
**Balkona margas MR-1/MR-2
apšuvums. Sānskats
M 1:20**



**Balkona margas MR-1/MR-2
karkasa. Sānskats
M 1:20**



**Griezums 1-1
M 1:10**



Materiālu specifikācija

1	2	3	4	5	6	7	8	9	10	
Marka	Poz	Apzīmējums	Izmēri	Mērv. 1m/ kg	Vienība gm, apj	Skaitis gab	Masa (1 balk), kg	Masa kopā, kg	Apšuvums kopā, m ²	
MR-1	1	EN 10219	□ 60x30x2.5, S275	3.21	5.37	1	17.2	413.7		kopā 24 gb.
	2	EN 10219	□ 30x30x3.0, S275	2.42	0.87	12	25.3	606.4		
	3	EN 10219	□ 40x20x2.0, S275	1.7	0.52	20	17.7	424.3		
	4	EN 10219	■ 30x30, S275	6.97	0.2	12	16.7	401.5		
			Šķiedrcementa plāksne, b=8mm		15.10	4.84	1	73.1		
MR-2	1	EN 10219	□ 60x30x2.5, S275	3.21	8.62	1	27.7	442.7		kopā 16 gb.
	2	EN 10219	□ 30x30x3.0, S275	2.42	0.87	20	42.1	673.7		
	3	EN 10219	□ 40x20x2.0, S275	1.7	0.52	32	28.3	452.6		
	4	EN 10219	■ 30x30, S275	6.97	0.2	20	27.9	446.1		
			Šķiedrcementa plāksne, b=8mm		15.10	8.1	1	122.3		
SS-1	1	EN 10219	□ 30x30x3.0, S275	2.42	2.5	2	12.1	193.6		kopā 16 gb.
	2	EN 10219	□ 40x20x2.0, S275	1.7	0.65	5	5.5	88.4		
	3	EN 10219	■ 30x30, S275	6.97	0.2	2	2.8	44.6		
			Šķiedrcementa plāksne, b=8mm		15.10	3.86	1	58.3		

<p>SIA "Taikin Build" Reģ.Nr.40103363223 Būvkomersanta reģ.Nr.16292 Jur.adrese: Stiklu iela 16, Daugavpils e-pasts: taikin.build@gmail.com</p>				Pasūtītājs: SIA "DMP" Reģ. Nr. 41503067922 18. novembra iela 37A, Daugavpils		Pasūtījuma Nr. 26/2025	
				Daudzdzīvokļu dzīvojamās mājas Cialkovska ielā 12, Daugavpils energoefektivitātes paaugstināšana			
AMATA NOSAUKUMS				Balkona margas			
Buvproj.dalās.vad.				ARHĪVA REĢISTRĀCIJAS NR.			
Izstrādāja				RASEJUMA MARKA			
				STADIJA			
				MĒROGS			
				LAPA			
				LAPAS NR.			
				26/2025			
				AR			
				BP			
				1:10			
				24			
				36			